

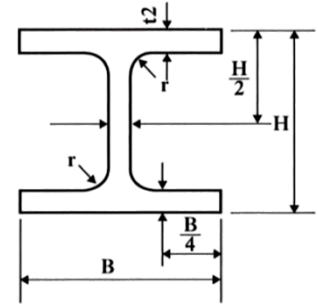


高吉貿易 股份有限公司
高吉鋼鐵 www.gsctw.com.tw

Tel: (07)787-9966 Fax: (07)787-9720

E-Mail: service@gsctw.com.tw

http://www.gsctw.com.tw



熱軋 H 型鋼

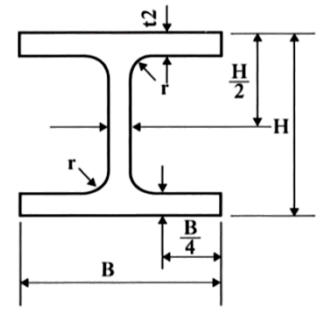
標準尺寸						截面積 (cm ²)	單位米重 (kg/m)		
公稱尺寸 (mm)		截面尺寸 (mm)							
序號	H x B	H	x B	x t1	x t2	R			
1	100 x 50	100	x 50	x 5	x 7	8	11.85	9.3	
2	100 x 100	100	x 100	x 6	x 8	8	21.59	16.9	
3	125 x 125	125	x 125	x 6.5	x 9	8	30.00	23.6	
4	150 x 75	150	x 75	x 5	x 7	8	17.85	14.0	
5	150 x 100	148	x 100	x 6	x 9	8	26.35	20.7	
6	150 x 150	150	x 150	x 7	x 10	8	39.65	31.1	
7	175 x 90	175	x 90	x 5	x 8	8	22.90	18.0	
8	175 x 175	175	x 175	x 7.5	x 11	13	51.42	40.4	
9	200 x 100	198	x 99	x 4.5	x 7	8	22.69	17.8	
10		*	200	x 100	x 5.5	x 8	8	26.67	20.9
11	200 x 150	194	x 150	x 6	x 9	8	38.11	29.9	
12	200 x 200	200	x 200	x 8	x 12	13	63.53	49.9	
13		200	x 204	x 12	x 12	13	71.53	56.2	
14	250 x 125	248	x 124	x 5	x 8	8	31.99	25.1	
15		250	x 125	x 6	x 9	8	36.97	29.0	
16	250 x 175	244	x 175	x 7	x 11	13	55.49	43.6	
17	250 x 250	250	x 250	x 9	x 14	13	91.43	71.8	
18		*	250	x 255	x 14	x 14	13	103.90	81.6
19	300 x 150	298	x 149	x 5.5	x 8	13	40.80	32.0	
20		300	x 150	x 6.5	x 9	13	46.78	36.7	
21	300 x 200	294	x 200	x 8	x 12	13	71.05	55.8	
22		298	x 201	x 9	x 14	13	82.03	64.4	
23	300 x 300	*	294	x 302	x 12	x 12	13	106.30	83.4
24		300	x 300	x 10	x 15	13	118.40	93.0	
25		*	300	x 305	x 15	x 15	13	133.40	105
26		*	304	x 301	x 11	x 17	13	133.50	105
27		*	312	x 303	x 13	x 21	13	163.80	129
28		*	318	x 307	x 17	x 24	13	194.70	153
29		*	326	x 310	x 20	x 28	13	229.10	180
30	350 x 175	346	x 174	x 6	x 9	13	52.45	41.2	
31		350	x 175	x 7	x 11	13	62.91	49.4	
32	350 x 250	*	336	x 249	x 8	x 12	13	86.17	67.6
33		340	x 250	x 9	x 14	13	99.53	78.1	
34		*	350	x 252	x 11	x 19	13	131.50	103
35		*	356	x 256	x 15	x 22	13	160.90	126
36		*	364	x 258	x 17	x 26	13	188.70	148
37	350 x 350	*	338	x 351	x 13	x 13	13	133.30	105
38		*	344	x 348	x 10	x 16	13	144.00	113
39		*	344	x 354	x 16	x 16	13	164.70	129
40		350	x 350	x 12	x 19	13	171.90	135	
41		*	350	x 357	x 19	x 19	13	196.40	154

(1) 標示 "*" 者為不常用截面,或依訂單生產 ; (2) 供應長度 : 6-24米。

(3) 規格: ASTM / AS / EN / BS / JIS / CNS



高吉貿易 股份有限公司
 高吉鋼鐵 www.gsctw.com.tw
 Tel: (07)787-9966 Fax: (07)787-9720
 E-Mail: service@gsctw.com.tw
 http://www.gsctw.com.tw



熱軋 H 型鋼

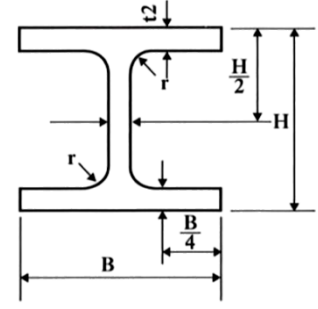
標準尺寸							截面積 (cm ²)	單位米重 (kg/m)	
公稱尺寸 (mm)		截面尺寸 (mm)							
序號	H x B	H	x B	x t1	x t2	R			
42	350 x 350	*	360	x 354	x 16	x 24	13	221.30	174
43		*	368	x 356	x 18	x 28	13	257.00	202
44		*	378	x 358	x 20	x 33	13	300.10	236
45	400 x 200		396	x 199	x 7	x 11	13	71.41	56.1
46			400	x 200	x 8	x 13	13	83.37	65.4
47	400 x 300	*	386	x 299	x 9	x 14	13	117.40	92.2
48			390	x 300	x 10	x 16	13	133.20	105
49		*	400	x 304	x 14	x 21	13	179.30	141
50		*	410	x 308	x 18	x 26	13	226.10	177
51		*	418	x 310	x 20	x 30	13	259.10	203
52		*	388	x 402	x 15	x 15	22	178.50	140
53	400 x 400	*	394	x 398	x 11	x 18	22	186.80	147
54		*	394	x 405	x 18	x 18	22	214.40	168
55			400	x 400	x 13	x 21	22	218.70	172
56			400	x 408	x 21	x 21	22	250.70	197
57			414	x 405	x 18	x 28	22	295.40	232
58			428	x 407	x 20	x 35	22	360.70	283
59			458	x 417	x 30	x 50	22	528.60	415
60	450 x 200		446	x 199	x 8	x 12	13	82.97	65.1
61			450	x 200	x 9	x 14	13	95.43	74.9
62		*	456	x 201	x 10	x 17	13	112.00	87.9
63		*	466	x 205	x 14	x 22	13	150.70	118
64		*	478	x 208	x 17	x 28	13	189.70	149
65	450 x 300	*	434	x 299	x 10	x 15	13	131.60	103
66			440	x 300	x 11	x 18	13	153.90	121
67		*	446	x 302	x 13	x 21	13	180.80	142
68		*	450	x 304	x 15	x 23	13	201.90	158
69		*	458	x 306	x 17	x 27	13	235.40	185
70		*	468	x 308	x 19	x 32	13	275.30	216
71	500 x 200		496	x 199	x 9	x 14	13	99.29	77.9
72			500	x 200	x 10	x 16	13	112.20	88.2
73			506	x 201	x 11	x 19	13	129.30	102
74		*	512	x 202	x 12	x 22	13	146.50	115
75		*	518	x 205	x 15	x 25	13	174.20	137
76		*	528	x 208	x 18	x 30	13	210.50	165
77		*	536	x 210	x 20	x 34	13	237.90	187
78		*	548	x 215	x 25	x 40	13	290.50	228
79	500 x 300		482	x 300	x 11	x 15	13	141.20	111
80			488	x 300	x 11	x 18	13	159.20	125
81		*	494	x 302	x 13	x 21	13	187.10	147
82		*	500	x 304	x 15	x 24	13	215.20	169

(1) 標示 "*" 者為不常用截面,或依訂單生產
 (3) 規格: ASTM / AS / EN / BS / JIS / CNS

(2) 供應長度: 6-24米。



高吉貿易 股份有限公司
 高吉鋼鐵 www.gsctw.com.tw
 Tel: (07)787-9966 Fax: (07)787-9720
 E-Mail: service@gsctw.com.tw
 http://www.gsctw.com.tw



熱軋 H 型鋼

標準尺寸							截面積 (cm ²)	單位米重 (kg/m)
公稱尺寸 (mm)		截面尺寸 (mm)						
序號	H x B	H	x B	x t1	x t2	R		
83	500 x 300	* 510	x 306	x 17	x 29	13	255.80	201
84		* 518	x 310	x 21	x 33	13	301.00	236
85		* 532	x 314	x 25	x 40	13	365.70	287
86	600 x 200	596	x 199	x 10	x 15	13	117.80	92.5
87		600	x 200	x 11	x 17	13	131.70	103
88		606	x 201	x 12	x 20	13	149.80	118
89		* 612	x 202	x 13	x 23	13	168.00	132
90		* 618	x 205	x 16	x 26	13	198.60	156
91		* 626	x 207	x 18	x 30	13	227.50	179
92		* 634	x 209	x 20	x 34	13	256.80	202
93		* 646	x 214	x 25	x 40	13	314.20	247
94	600 x 300	582	x 300	x 12	x 17	13	169.20	133
95		588	x 300	x 12	x 20	13	187.20	147
96		594	x 302	x 14	x 23	13	217.10	170
97		* 600	x 304	x 16	x 26	13	247.20	194
98		* 608	x 306	x 18	x 30	13	283.70	223
99		* 616	x 308	x 20	x 34	13	320.50	252
100		* 628	x 312	x 24	x 40	13	382.60	300
101	700 x 300	692	x 300	x 13	x 20	18	207.50	163
102		700	x 300	x 13	x 24	18	231.50	182
103		708	x 302	x 15	x 28	18	269.70	212
104		* 712	x 306	x 19	x 30	18	310.30	244
105		* 718	x 308	x 21	x 33	18	343.00	269
106		* 732	x 311	x 24	x 40	18	408.10	320
107	800 x 300	792	x 300	x 14	x 22	18	239.50	188
108		800	x 300	x 14	x 26	18	263.50	207
109		808	x 302	x 16	x 30	18	303.70	238
110		* 816	x 306	x 20	x 34	18	360.50	283
111		* 828	x 308	x 22	x 40	18	413.74	325
112	900 x 300	890	x 299	x 15	x 23	18	266.92	210
113		900	x 300	x 16	x 28	18	305.82	240
114		912	x 302	x 18	x 34	18	360.06	283
115		* 918	x 303	x 19	x 37	18	387.36	304

- (1) 標示 “*” 者為不常用截面,或依訂單生產;
- (2) 供應長度: 6-24米。
- (3) 規格: ASTM / AS / EN / BS / JIS / CNS